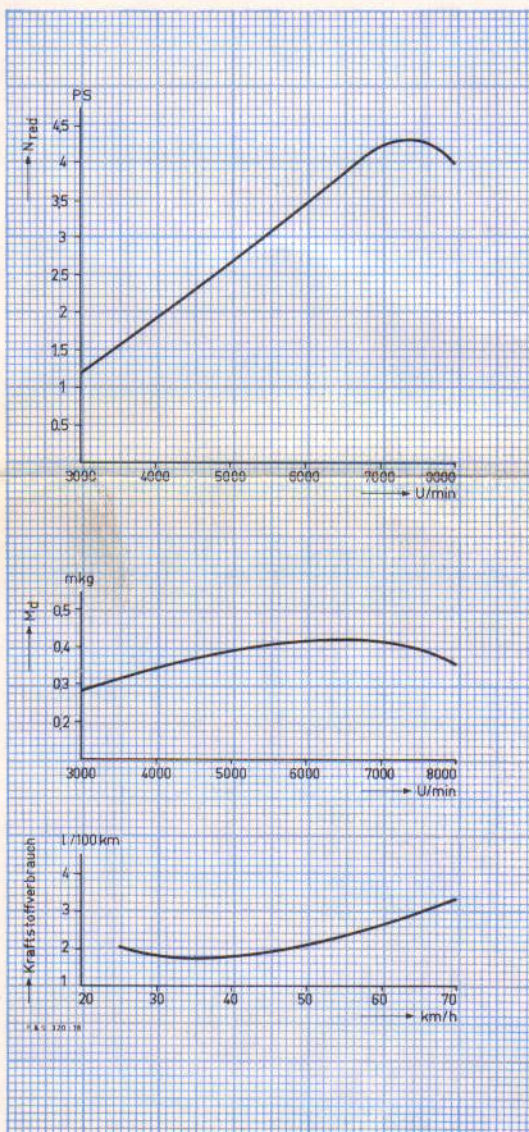


SACHS-Typblatt

Nr. 320.11/2

SACHS 50/4 LKH



Motorausführung

SACHS 50 mit Viergang-Getriebe, Fuß-Schaltung, Kickstarter und Tacho-Antrieb, gebläsegekühlt, für Kleinkrafträder.

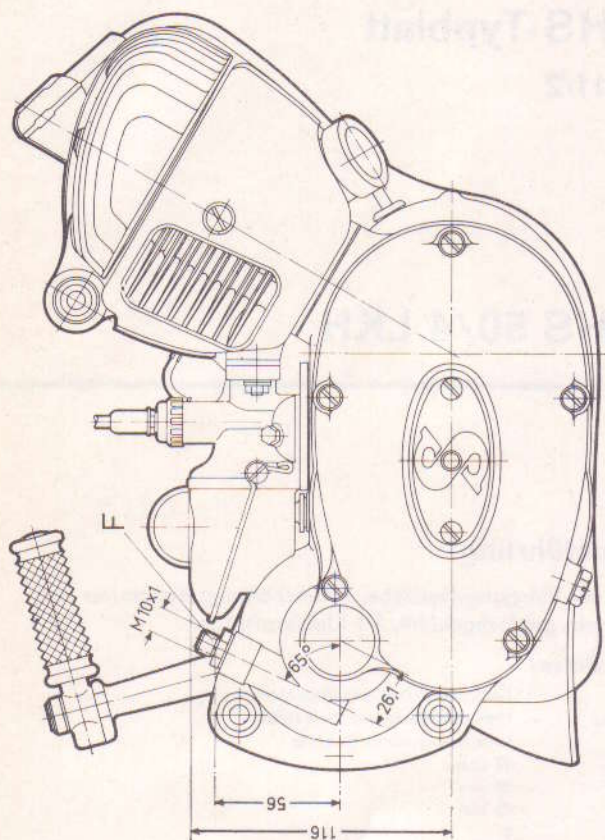
Technische Daten:

Bauart:	Einzylinder-Zweitakt-Otto-Motor
Spülverfahren:	Umkehrspülung mit Flachkolben
Kühlung:	Luftkühlung durch Gebläse
Hubraum:	47 ccm
Bohrung:	38 mm
Hub:	42 mm
Verdichtung:	9
Leistung:	4,3 PS bei 7250 U/min
Anlaßart:	Kickstarter-Schwenkkurbel
Zylinder:	Grauguß
Zylinderanordnung:	schrägstehend
Zylinderkopf:	Leichtmetall, abnehmbar
Kurbelwellen-Lagerung:	2 Wälzlager
Pleuellagerung:	Wälzlager
Kolbenringe:	2 Verdichtungsringe
Motorschmierung:	Zweitaktermischung, Markenbenzin und Zweitakteröl SAE 40 oder 50 im Verhältnis 25 : 1
Getriebschmierung:	ca. 200 ccm Getriebeöl SAE 80
Vergaser:	Bing-Einkolbenvergaser ϕ 17 mm mit Starteinrichtung und Naßluftfilter mit Ansauggeräuschdämpfer
Kupplung:	Zweischeibenkupplung
Schaltung:	Fuß-Schaltung
Kraftübertragung Motor - Getriebe:	3,88, Zahnräder
Getriebe:	Zahnrad-Wechselgetriebe, 4-Gang
Getriebeanordnung:	im Motorblock
Getriebeübersetzung:	1. Gang : 3,88 2. Gang : 2,25 3. Gang : 1,50 4. Gang : 1,22
Abtrieb zum Hinterrad:	Einfach-Rollenkette 1 x 12,7 x 4,88 DIN 8180 Kettenritzel auf Hauptwelle 13 Zähne Zahnkranz am Hinterrad 30 Zähne für Reifengröße 21 x 2,75"
Elektrische Anlage:	Bosch-Magnetzünder - Generator 6 Volt, 29 Watt Wechselstrom Vorzündung feststehend 2,8 . . . 3,2 mm Kolbenweg vor o. T.
Zündkerze:	Bosch W 260 T 1
Auspufftopf:	Wirbelungsschalldämpfer, zerlegbar (Interferenzschalldämpfer)
Auspuffrohr:	30 mm lichte Weite, gestreckte Länge 300 . . . 330 mm
Tacho-Antrieb:	Anschluß nach VDO M 10 x 1
Funkentstörung:	geschirmte Entstörkappe mit eingebautem Widerstand
Gewicht des Motors mit Auspuffanlage:	14,3 kg

Die angegebene Motorleistung gilt bei Barometerstand $b_n = 760$ Hg und Lufttemperatur $t_n = 20^\circ$ C für den volleingelaufenen Motor nach DIN 70020.



Fichtel & Sachs AG 8720 Schweinfurt



- A = Motormitte
- B = Rahmenmitte
- C = Kettenlinie 58-71 mm
- D = Kupplungshebel
- E = Kupplungszug
- F = Tachoantrieb

